

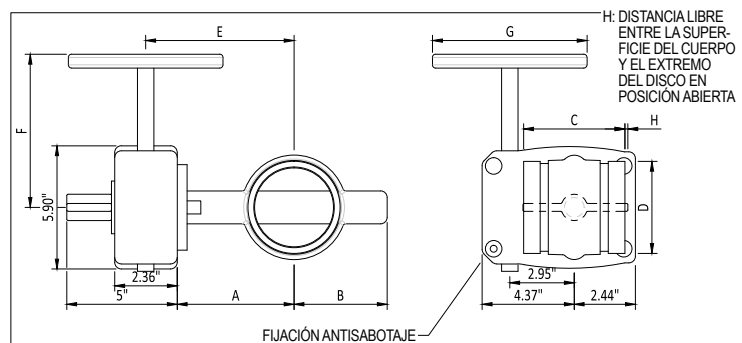
- Válvulas de mariposa de alta calidad para la protección contra incendios con extremos ranurados.
- Estas válvulas están listadas por UL y ULC y homologadas por FM y están disponibles en diámetros de 2½" a 8".
- Se suministran de serie con interruptor antisabotaje doble listado por UL para uso interior y exterior.



Extremo ranurado 2½" - 8" (65 mm a 200 mm)

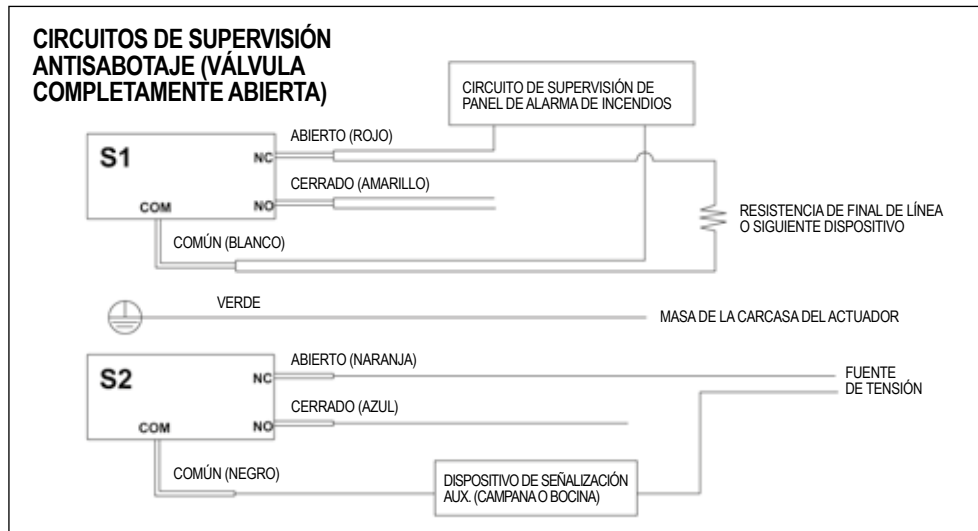
Presión y temperatura de trabajo	
Presión de trabajo	300 psi (21,4 bar)
Presión máx. de prueba	600 psi (42,8 bar)
Temp. máx. de trabajo	250 °F (120 °C)

Lista de materiales	
Componentes	Material
Cuerpo	ASTM A-536 recubierto de Nylon-11
Disco	ASTM A-536 EPDM encapsulado
Husillo superior e inferior	AISI 420-SS
Carcasa	ASTM A-536
Volante	ASTM A-536
Indicador tipo bandera	ASTM A-536
Pasador de rotura	ASTM A-510
Engranaje de segmentos	ASTM B-148 o B-584
Junta de carcasa	EPDM Grado E
Juntas tóricas (todas)	EPDM Grado E



Tamaño	A	B	C	D	E	F	G	H
2½"	4,13 (105)	3,30 (85)	3,80 (96,4)	2,87 (73,0)	5,31 (135)	5,04 (128)	5,04 (128)	----
3"	4,41 (112)	3,60 (92)	3,80 (96,4)	3,50 (88,9)	5,59 (142)	5,04 (128)	5,04 (128)	----
4"	5,71 (145)	4,30 (108)	4,54 (115,4)	4,50 (114,3)	6,89 (175)	5,04 (128)	5,04 (128)	----
6"	7,05 (179)	5,71 (145)	5,21 (132,4)	6,63 (168,3)	8,23 (209)	8,66 (220)	8,66 (220)	0,28 (7,10)
8"	8,03 (204)	6,70 (170)	5,80 (147,4)	8,63 (219,1)	9,21 (234)	8,66 (220)	8,66 (220)	0,95 (24,2)

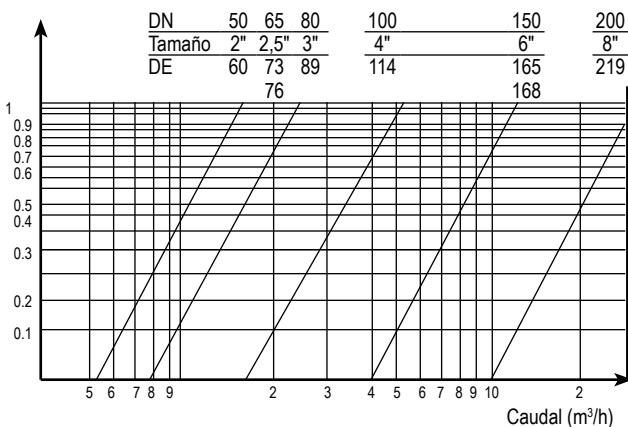
Esquema eléctrico



Datos de prueba: VÁLVULA MARIPOSA

EXTREMO RANURADO

Características de caudal



Coefficiente de caudal: Kv

Kv = m³/h por la válvula a la misma condición estándar (20 °C, 1 bar)

DW (mm)	Tamaño (pulg.)	DE	30*	40*	50*	60*	70*	80*	90*
65	2 1/2"	73	12	27,4	53,1	96	138	156	163
65	2 1/2"	76	12	27,4	53,1	96	138	156	163
80	3"	89	18,9	39,4	78,9	144	210	243	249
100	4"	114	30	65,1	129	226	377	488	514
150	6"	165	84	184	369	634	964	1196	1286
150	6"	168	84	184	369	634	964	1196	1286
200	8"	219	165	339	677	1230	2002	2850	3129

$$CV = \frac{7}{6} KV \quad KV = \frac{Q}{31.6} \sqrt{\frac{\rho_1}{\Delta P}} \quad Q = 31.6 KV \sqrt{\frac{\Delta P}{\rho_1}}$$

Q = caudal en m³/h ΔP = pérdida de carga en bar ρ1 = densidad en kg/m³

Tamaño	Ref.	Peso
2 1/2"	7M99002653	19,84
3"	7M99002654	21,6
4"	7M99002655	24,25
6"	7M99002656	38,36
8"	7M99002657	50,26

Coefficientes de caudal

El coeficiente de caudal KV es el caudal de agua a través de la válvula, en m³/h, a una temperatura media de 20 °C, que produce una pérdida de carga de 1 bar. La relación entre Cv y KV es:

$$Cv = \frac{7}{6} KV$$

Cv VS ángulo de disco

